

9453-75

27/10/75
+



ГОСУДАРСТВЕННЫЙ СТАНДАРТ
СОЮЗА ССР



**ВОЛОКИ-ЗАГОТОВКИ ИЗ ТВЕРДЫХ
СПЕЧЕННЫХ СПЛАВОВ
ДЛЯ ВОЛОЧЕНИЯ ПРОВОЛОКИ
И ПРУТКОВ КРУГЛОГО СЕЧЕНИЯ**

ГОСТ 9453—75

Издание официальное

ГОСУДАРСТВЕННЫЙ КОМИТЕТ СССР ПО СТАНДАРТАМ
Москва

**ВОЛОКИ-ЗАГОТОВКИ ИЗ ТВЕРДЫХ СПЕЧЕННЫХ
СПЛАВОВ ДЛЯ ВОЛОЧЕНИЯ ПРОВОЛОКИ
И ПРУТКОВ КРУГЛОГО СЕЧЕНИЯ**

**ГОСТ
9453—75**

Dies-blanks of sintered hard alloys
for drawing wire and round section rods

ОКП 19 6500

Срок действия с 01.01.77
до 01.01.92

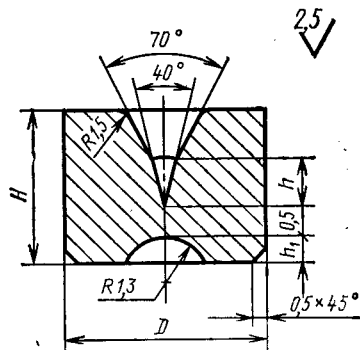
Несоблюдение стандарта преследуется по закону

Настоящий стандарт распространяется на волокни-заготовки из твердых спеченных сплавов для инструмента, предназначенного для волочения проволоки и прутков круглого сечения из черных и цветных металлов.

1. ФОРМЫ И РАЗМЕРЫ

1.1. Формы и размеры волокон-заготовок должны соответствовать указанным на черт. 1—20 и в табл. 1—20.

Форма 1



Черт. 1

Таблица 1

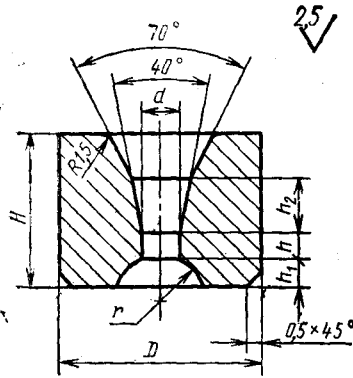
Размеры в мм

Обозначение волоков-заготовок	Применяемость	D	H	h	h ₁	Масса, г, не более, для твердого сплава марок	
						ВКЗ, ВКЗМ	ВК4
1980-0001		6,0	4,0	1,4	0,8	1,60	1,59
1980-0002		8,0	5,0	1,6	1,0	3,59	3,57

Пример условного обозначения волокна-заготовки формы 1 размером $D=6,0$ мм из твердого сплава марки ВКЗ:

Волок-заготовка 1980—0001 ВКЗ ГОСТ 9453—75

Форма 2



Черт. 2

Таблица 2

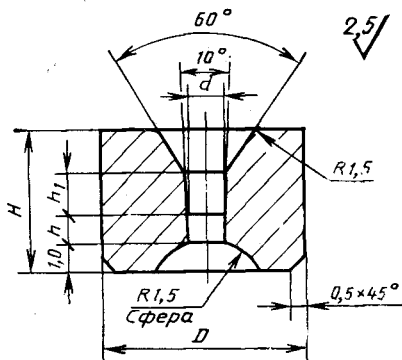
Размеры в мм

Обозначение волокон-заготовок	Применяемость	D	H	d	h	h ₁	h ₂	r	Масса, г, не более, для твердого сплава марок	
									ВКЗ, ВКЗМ	ВК4
1980-0011		6,0	4,0	0,1	0,6	0,8	1,2	1,2	1,59	1,58
1980-0012				0,2	0,7					
1980-0013				0,4	0,8					
1980-0014		8,0	5,0	0,1	0,6	1,0	1,5	1,5	3,58	3,56
1980-0015				0,2	0,7					
1980-0016				0,4	0,8					

Пример условного обозначения волокна-заготовки формы 2 размерами $D=6,0$ мм, $d=0,1$ мм из твердого сплава марки ВКЗ:

Волок-заготовка 1980-0011 ВКЗ ГОСТ 9453—75

Форма 3



Черт. 3

Таблица 3

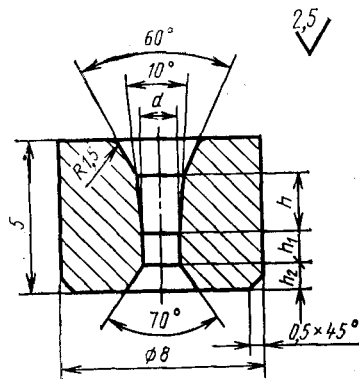
Размеры в мм

Обозначение волока- заготовки	D	H	d	h	h_1	Масса, г, не более, для твердого сплава марок	
						ВКЗ, ВКЗМ	ВК4
1980-0021	6,0	4,0	0,1	0,6	1,3	1,61	1,6
1980-0022			0,2	0,7	1,5		
1980-0023	8,0	5,0	0,1	0,6	1,8	3,68	3,65
1980-0024			0,4	0,8	2,1		

Пример условного обозначения волокна-заготовки формы 3 размерами $D=6,0$ мм, $d=0,1$ мм из твердого сплава марки ВКЗ:

Волок-заготовка 1980-0021 ВКЗ ГОСТ 9453—75

Форма 4



Черт. 4

Таблица 4

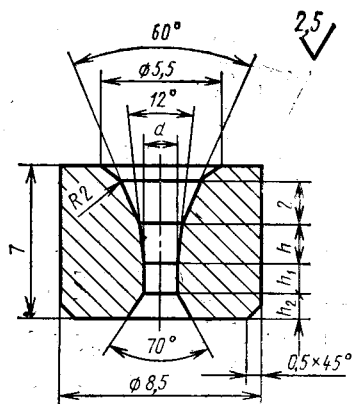
Размеры в мм

Обозначение волоков-заготовок	Применяемость	d	h	h_1	h_2	Масса, г, не более, для твердого сплава марок	
						ВКЗ, ВКЗМ	ВК4
1980-0031		0,6	1,3	0,2	1,5	3,48	3,46
1980-0032		0,8	1,5	0,3	1,3	3,46	3,44
1980-0033		1,0	1,8			3,42	3,40
1980-0034		1,3	2,1	0,4	1,0	3,39	3,37

Пример условного обозначения волокна-заготовки формы 4 размером $d=0,6$ мм из твердого сплава марки ВКЗ:

Волок-заготовка 1980-0031 ВКЗ ГОСТ 9453—75

Форма 5



Черт. 5

Таблица 5

Размеры в мм

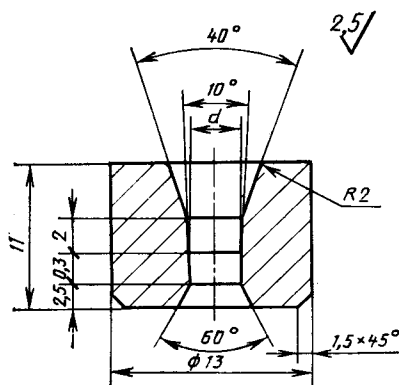
Обозначение волоков-заготовок	Применяемость	d	h	h_1	h_2	Масса, г, не более, для твердого сплава марок	
						ВКЗ, ВКЗМ	ВК4
1980-0041		0,2	1,2	0,2	2,5	5,59	5,56
1980-0042		0,4			2,3	5,57	5,54
1980-0043		0,6	1,4	0,3	2,0	5,55	5,52
1980-0044		0,8	1,8		1,8	5,54	5,51
1980-0045		1,0	2,1	0,4	1,5	5,48	5,45
1980-0046		1,3	2,4	0,5	1,3	5,41	5,38
1980-0047		1,5	2,6	0,2	2,5	5,60	5,58
1980-0601*		0,1	1,2				

* Срок введения с 01.07.88.

Пример условного обозначения волокна-заготовки формы 5 размером $d=0,2$ мм из твердого сплава марки ВКЗ:

Волок-заготовка 1980-0041 ВКЗ ГОСТ 9453—75

Форма 7



Черт. 7

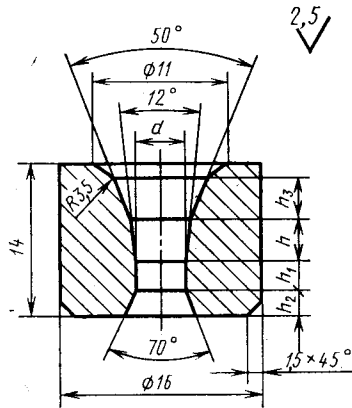
Таблица 7

Обозначение воло- ков-заготовок	Применяе- мость	d, мм	Масса, г, не более, для твердого сплава марок		
			ВКЗ, ВКЗМ	ВК4	ВК6, ВК6М
1980-0061		0,3	18,8	18,6	18,4
1980-0062		0,5	18,6	18,4	18,2

Пример условного обозначения волокна-заготовки формы 7 размером $d=0,3$ мм из твердого сплава марки ВКЗ:

Волок-заготовка 1980-0061 ВКЗ ГОСТ 9453—75

Форма 8



Черт. 8

Таблица 8

Размеры в мм

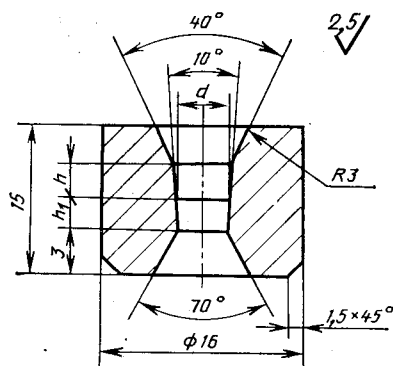
Обозначение волоков-заготовок	Применяемость	d	h	h ₁	h ₂	h ₃	Масса, г, не более, для твердого сплава марок		
							ВКЗ, ВКЗМ	ВК4	ВК6, ВК6М
1980-0071		0,8	2,5	0,3	4,7	3,0	38,7	38,5	38,0
1980-0072		1,3	3,5	0,4	4,2	2,5	38,4	38,2	37,8
1980-0073		1,5	4,0		4,0		38,3	38,0	37,6
1980-0074		1,8	4,5	3,8	38,2	37,9	37,5		
1980-0075		2,0	5,0	0,5	3,5	2,0	38,1	37,8	37,4
1980-0076		2,3	5,5		3,3		38,0	37,7	37,2
1980-0077		2,5	6,0	3,1	37,9	37,6	37,2		
1980-0078		2,8	6,5	0,6	2,9			1,5	37,8
1980-0079		3,2	7,5		2,4	37,8	37,1		36,7
1980-0081		3,4	8,0	0,7	2,2	1,5	37,4	37,1	36,7
1980-0082		3,8	8,5		2,0		36,9	36,5	36,1
1980-0603		4,2	9,0	0,7	1,8	1,5	36,5	36,1	35,8
1980-0604		4,7	9,5		1,6		35,2	34,8	34,4

Примечание. По заказу потребителя допускается изготовление волоков-заготовок со смазочным конусом 60°.

Пример условного обозначения волокна-заготовки формы 8 размером $d=0,8$ мм из твердого сплава марки ВКЗ:

Волок-заготовка 1980-0071 ВКЗ ГОСТ 9453—75

Форма 9



Черт. 9

Таблица 9

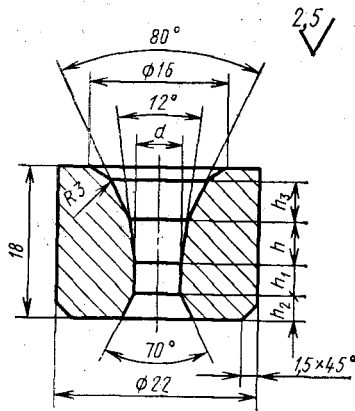
Размеры в мм

Обозначение волоков-заготовок	Применяемость	d	h	h ₁	Масса, г, не более, для твердого сплава марок		
					ВКЗ, ВКЗМ	ВК4	ВК6, ВК6М
1980-0091		0,8	2,5	0,3			
1980-0092		1,0	3,0				
1980-0093		1,3	3,5	0,4	39,0	38,5	38,2
1980-0094		1,5	4,0				
1980-0095		1,8	4,5				
1980-0096		2,0	5,0		38,9	38,4	38,1
1980-0097		2,3	5,5	0,5	38,8	38,3	38,0
1980-0098		2,5	6,0		38,6	38,1	37,9
1980-0099		2,8	6,5		38,5	38,0	37,8
1980-0101		3,0	7,0		38,4	37,9	37,6
1980-0102		3,3	7,5	0,6	38,2	37,7	37,4
1980-0103		3,5	8,0		37,9	37,5	37,2
1980-0104		3,8	8,5		37,8	37,3	37,0
1980-0105		4,2	9,0	0,7	37,6	37,1	36,8
1980-0106		4,7	9,5	0,8	37,4	36,9	36,6

Пример условного обозначения волокна-заготовки формы 9 размером $d=0,8$ мм из твердого сплава марки ВКЗ:

Волок-заготовка 1980-0091 ВКЗ ГОСТ 9453—75

Форма 10



Черт. 10

Размеры в мм

Таблица 10

Обозначение волоков-заготовок	Применяемость	d	h	h ₁	h ₂	h ₃	Масса, г, не более, для твердого сплава марок		
							ВКЗ, ВКЗМ	ВК4	ВК6, ВК6М
1980-0111		1,5	3,2	1,0	5,6	4,0	94	93	92
1980-0112		1,8	3,5		5,2				
1980-0113		2,3	4,7		4,8				
1980-0114		2,7	5,8		4,5				
1980-0115		3,2	7,0		4,1	3,5	93		
1980-0116		3,8	8,2		3,8				
1980-0117		4,0	8,4		3,6	3,0	92	92	91
1980-0118		4,2	8,8		3,4				
1980-0119		4,5	9,2						
1980-0121		4,7	9,5		1,2	3,0	90	90	89
1980-0122		5,2	9,0						
1980-0123		5,5	8,7						
1980-0124		5,7	8,5				89	88	87

Примечание. По согласованию изготовителя с потребителем допускается изготовление заготовок волок форм 5—10 с углом рабочего канала 16° и с углом смазочного конуса 60°.

В обозначениях заготовок волок с углом рабочего конуса 16° к цифровому обозначению волок-заготовок добавляется угол рабочего конуса 16°.

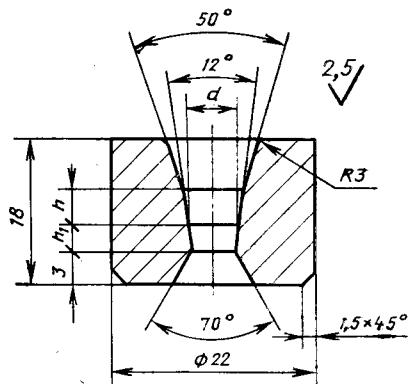
Например: Волок-заготовка 1980—0041—16° ВКЗ ГОСТ 9453—75

Пример условного обозначения волок-заготовки формы 10 размером $d=1,5$ мм из твердого сплава марки ВКЗ:

Волок-заготовка 1980-0111 ВКЗ ГОСТ 9453—75

(Измененная редакция, Изм. № 1).

Форма 11



Черт. 11

Таблица 11

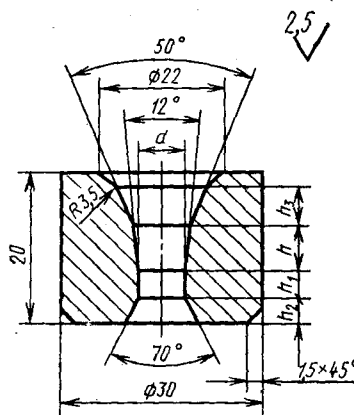
Размеры в мм

Обозначение волоков-заготовок	Применяе- мость	d	h	h_1	Масса, г, не более, для твердого сплава марок		
					ВКЗ, ВКЗМ	ВК4	ВК6, ВК6М
1980-0131		2,3	8,0	1,0	97	96	96
1980-0132		2,8					
1980-0133		3,2					
1980-0134		3,5			96	95	94
1980-0135		3,8					
1980-0136		4,2	10,0				
1980-0137		4,5			95	94	93
1980-0138		4,7				93	
1980-0139		5,2			93	92	91
1980-0141		5,4	11,0				
1980-0142		5,7			92	91	90
1980-0143		6,2			91	90	88

Пример условного обозначения волок-заготовки формы 11 размером $d=2,3$ мм из твердого сплава марки ВКЗ:

Волок-заготовка 1980-0131 ВКЗ ГОСТ 9453—75

Форма 12



Черт. 12

Размеры в мм

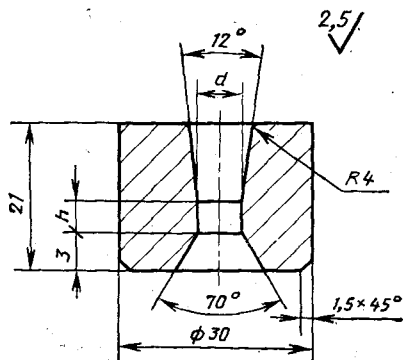
Таблица 12

Обозначение волокон-заготовок	Применяемость	d	h	h ₁	h ₂	h ₃	Масса, г, не более, для твердого сплава марок		
							ВК4	ВК6, ВК6М	ВК8
1980-0151		4,2	10,0	0,8	2,5	4,0	198	196	193
1980-0152		4,7	9,5	1,0	3,0		196	194	191
1980-0153		5,2	9,0		1,2	3,5	3,0	195	192
1980-0154		5,4		193		191		189	
1980-0155		5,7	8,8	1,5	4,0	3,0	192	190	187
1980-0156		6,0	8,5				2,0	4,0	191
1980-0157		6,2		2,5	3,5	3,0			190
1980-0158		6,7	3,0				4,0	3,0	188
1980-0159		7,0		2,5	3,5	3,5			186
1980-0161		7,7	3,0				3,0	3,5	184
1980-0162		8,0		3,5	3,0	3,0			182
1980-0163		8,6	3,0				3,0	3,0	180
1980-0164		9,0		3,0	3,0	3,0			178
1980-0165		9,6	3,0				3,0	3,0	175
1980-0166		10,0		3,0	3,0	3,0			173
1980-0167		10,5	3,0				3,0	3,0	166
1980-0168		11,5		3,0	3,0	3,0			158
1980-0169		12,5	7,5				3,0	3,0	

Пример условного обозначения волокна-заготовки формы 12 размером $d=4,2$ мм из твердого сплава марки ВК4:

Волок-заготовка 1980-0151 ВК4 ГОСТ 9453—75

Форма 13



Черт. 13

Таблица 13

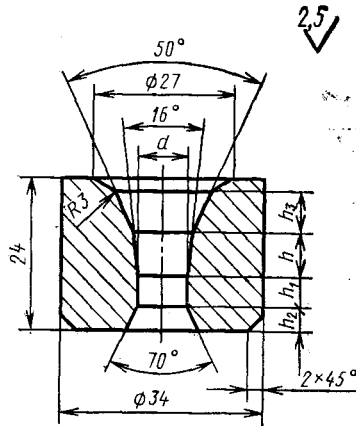
Размеры в мм

Обозначение волоков-заготовок	Применяемость	d	h	Масса, г, не более, для твердого сплава марок		
				ВК4	ВК6, ВК6М	ВК8
1980-0171		5,7	2,0	203	202	199
1980-0172		6,2		201	200	197
1980-0173		6,7	2,5	200	198	196
1980-0174		7,0		197	195	193
1980-0175		7,7	3,0	196	194	192
1980-0176		8,6		191	190	188
1980-0177		9,6	3,5	186	185	182
1980-0178		10,5		182	180	178
1980-0179		11,5		175	174	172
1980-0181		12,5		169	168	165

Пример условного обозначения волокна-заготовки формы 13 размером $d=5,7$ мм из твердого сплава марки ВК4:

Волок-заготовка 1980-0171 ВК4 ГОСТ 9453—75

Форма 14



Черт. 14

Таблица 14

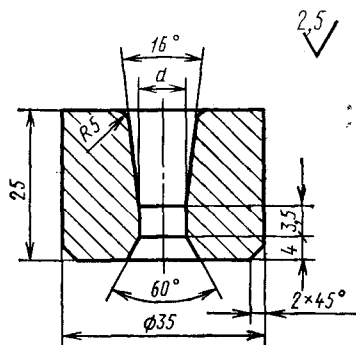
Размеры в мм

Обозначение волокон-заготовок	Применяемость	d	h	h_1	h_2	h_3	Масса, г, не более, для твердого сплава марок		
							ВК4	ВК6, ВК6М	ВК8
1980-0191		9,6	8,0	3,0	5,0	4,0	273	270	267
1980-0192		10,5					267	263	261
1980-0193		11,5	9,0	3,0	5,0	4,0	260	257	254
1980-0194		12,5					255	252	249
1980-0195		13,5	9,5	3,5	4,5	3,5	250	247	244
1980-0196		14,5	10,0		243		240	237	
1980-0197		15,5	10,5	3,5	4,0	3,5	237	233	230
1980-0198		16,5	11,0		230		225	223	

Пример условного обозначения волока-заготовки формы 14 размером $d=9,6$ мм из твердого сплава марки ВК4:

Волок-заготовка 1980-0191 ВК4 ГОСТ 9453—75

Форма 15



Черт. 15

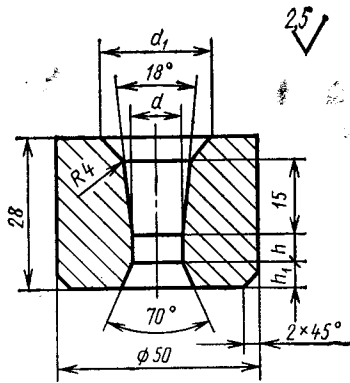
Таблица 15

Обозначение волокон-заготовок	Применяемость	d, мм	Масса, г, не более, для твердого сплава марок	
			ВК6, ВК6М	ВК8
1980-0201		14,5	279	271
1980-0202		15,0	274	266
1980-0203		15,5	269	261

Пример условного обозначения волокна-заготовки формы 15 размером $d=14,5$ мм из твердого сплава марки ВК6:

Волок-заготовка 1980-0201 ВК6 ГОСТ 9453—75

Форма 16



Черт. 16

Таблица 16

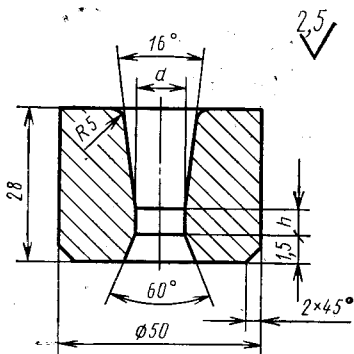
Размеры в мм

Обозначение волокон-заготовок	Применяемость	d	d_1	h	h_1	Масса, г, не более, для твердого сплава марок	
						ВК6, ВК6М	ВК8
1980-0211		14,5	30,0	3,0	6,0	726	711
1980-0212		15,5		3,5		717	702
1980-0213		16,5		3,5		706	692
1980-0214		17,5	32,0	4,0	5,5	696	681
1980-0215		18,0				688	674
1980-0216		18,5		682		667	
1980-0217		19,5	36,0	4,5	5,0	671	656
1980-0218		20,5				659	644
1980-0219		21,5		648		634	
1980-0221		22,5	36,0	5,0	5,0	639	625
1980-0222		23,5				629	615
1980-0223		24,5				620	606
1980-0224		25,5				608	595

Пример условного обозначения волокна-заготовки формы 16 размером $d=14,5$ мм из твердого сплава марки ВК6:

Волок-заготовка 1980-0211 ВК6 ГОСТ 9453—75

Форма 17



Черт. 17

Таблица 17

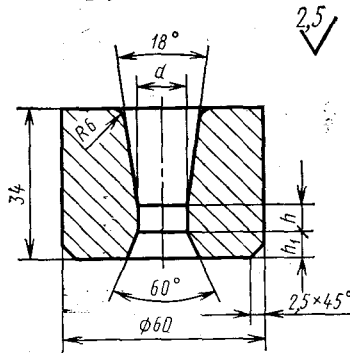
Размеры в мм

Обозначение волоков-заготовок	Применяемость	d	h	Масса, г, не более, для твердого сплава марок	
				ВК8	ВК10
1980-0231		14,5	3,5	710	704
1980-0232		15,5		698	693
1980-0233		16,5	4,0	688	682
1980-0234		17,5		676	670
1980-0235		18,0		666	662
1980-0236		18,5		660	656
1980-0237		19,5		646	642
1980-0238		21,5	5,0	621	616
1980-0239		23,5		588	584
1980-0241		24,5		572	567

Пример условного обозначения волока-заготовки формы 17 размером $d=14,5$ мм из твердого сплава марки ВК8:

Волок-заготовка 1980-0231 ВК8 ГОСТ 9453—75

Форма 18



Черт. 18

Таблица 18

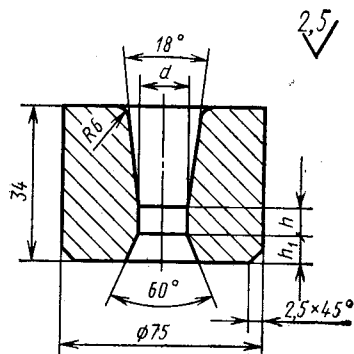
Размеры в мм

Обозначение волоков-заготовок	Применяемость	d	h	h ₁	Масса, г, не более, для твердого сплава марок	
					ВК8	ВК10
1980-0251		24,5	5,0	7,0	1037	1019
1980-0252		25,5			1020	1005
1980-0253		26,5			1017	990
1980-0254		27,5	5,5	6,5	1005	978
1980-0255		28,5			994	966
1980-0256		29,5			980	954
1980-0257		30,5	6,0	6,0	967	940
1980-0258		31,5			954	928
1980-0259		32,5			939	912
1980-0261		34,5			923	895

Пример условного обозначения волокна-заготовки формы 18 размером $d=24,5$ мм из твердого сплава марки ВК8:

Волок-заготовка 1980-0251 ВК8 ГОСТ 9453—75

Форма 19



Черт. 19

Таблица 19

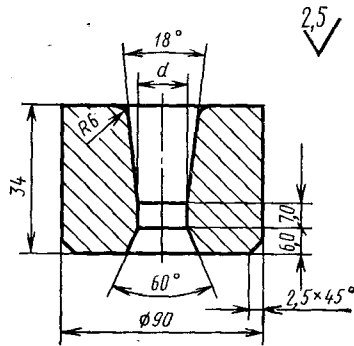
Размеры в мм

Обозначение волоков-заготовок	Применяемость	d	h	h_f	Масса, г, не более, для твердого сплава марок	
					ВК8	ВК10
1980-0271		33,5	6,0	7,0	1598	1571
1980-0272		34,5			1577	1550
1980-0273		35,5			1554	1529
1980-0274		36,5		1531	1506	
1980-0275		37,5		6,5	1507	1482
1980-0276		38,5	7,0	6,0	1485	1459
1980-0277		39,5			1460	1434
1980-0278		40,5		1440	1414	
1980-0279		41,5		1417	1392	
1980-0281		42,5		6,0	1396	1371
1980-0282		43,5	7,0	1372	1348	

Пример условного обозначения волокна-заготовки формы 19 размером $d=33,5$ мм из твердого сплава марки ВК8:

Волок-заготовка 1980-0271 ВК8 ГОСТ 9453—75

Форма 20



Черт. 20

Таблица 20

Обозначение волоков-заготовок	Применяемость	d, мм	Масса, г, не более, для твердого сплава марок	
			ВК8	ВКЮ
1980-0291		44,5	2185	2149
1980-0292		45,5	2154	2117
1980-0293		46,5	2119	2090
1980-0294		47,5	2083	2053
1980-0295		48,5	2045	2019
1980-0296		49,5	2006	1981
1980-0297		52,5	1934	1911
1980-0298		54,5	1872	1851
1980-0605		51,5	1989	1949

Пример условного обозначения волокна-заготовки формы 20 размером $d=44,5$ мм из твердого сплава марки ВК8:

Волок-заготовка 1980-0291 ВК8 ГОСТ 9453—75

(Измененная редакция, Изм. № 2).

1.2. Условное обозначение волоков-заготовок при заказе составляют с учетом Общесоюзного классификатора промышленной и сельскохозяйственной продукции (ОКП).

Полный код ОКП волоков-заготовок состоит из 18 знаков; десять знаков приведены в обязательном приложении; последние

восемь знаков — код типоразмера волоков-заготовок, приведены в табл. 1—20.

Пример условного обозначения при заказе волока-заготовки формы 1 сплава марки ВКЗМ с размерами: $D=6,0$ мм; $H=4,0$; $h=1,4$; $h_1=0,8$ мм:

19 6511 3482 1980—0001 ГОСТ 9453—75

(Введен дополнительно, Изм. № 2).

2. ТЕХНИЧЕСКИЕ ТРЕБОВАНИЯ

2.1. Волоки-заготовки должны изготавливаться из твердых спеченных сплавов по ГОСТ 3882—74.

Плотность твердого сплава для изготовления волоков-заготовок формы 20 должна быть:

для ВК8 — 14,7—15,1 г/см³;

для ВК10 — 14,4—14,9 г/см³.

2.2. Предельные отклонения наружного диаметра D и высоты H волоков-заготовок должны соответствовать указанным в табл. 21.

Таблица 21

мм			
$D; H$		$D; H$	
Номин.	Пред. откл.	Номин.	Пред. откл.
От 4 до 6	$\pm 0,3$	От 30 до 50	$\pm 0,8$
» 6 » 10	$\pm 0,4$	» 50 » 60	$\pm 1,2$
» 10 » 18	$\pm 0,5$	» 60 » 75	$\pm 1,5$
» 18 » 30	$\pm 0,6$	» 75 » 90	$\pm 2,0$

(Измененная редакция, Изм. № 2).

2.3. Предельные отклонения канала отверстия диаметра d волоков-заготовок не должны быть более указанных в табл. 22.

Таблица 22

мм			
Номин.	Пред. откл.	Номин.	Пред. откл.
0,1	$\pm 0,05$	Св. 6,0 до 10,0	$-0,45$
	$+0,05$	» 10,0 » 18,0	$-0,50$
От 0,2 до 0,3	$-0,10$	» 18,0 » 30,0	$-0,60$
» 0,3 » 1,0	$-0,20$	» 30,0 » 50,0	$-0,75$
Св. 1,0 » 2,0	$-0,25$	» 50,0 » 60,0	$-1,00$
» 2,0 » 6,0	$-0,35$		

Примечание. Предельные отклонения формы цилиндрических поверхностей волоков-заготовок допускаются в пределах 0,5 поля допуска на размер.

2.4. Предельные отклонения угловых размеров не должны быть более $\pm 1^\circ$.

2.5. Предельные отклонения остальных линейных размеров установлены для прессформы и не должны быть более указанных в табл. 23.

Т а б л и ц а 23

мм			
Номин.	Пред. откл.	Номин.	Пред. откл.
До 0,5	$\pm 0,10$	Св. 3,0 до 6,0	$\pm 0,30$
Св. 0,5 до 1,0	$\pm 0,15$	» 6,0 » 10,0	$\pm 0,40$
» 1,0 » 3,0	$\pm 0,20$	» 10,0	$\pm 0,50$

2.6. Места переходов всех зон отверстия канала волоков-заготовок должны иметь плавные сопряжения.

2.7. В местах перехода входной и выходной распушек на торцы волоков-заготовок, не указанных в черт. 1—20, допускается скругление радиусом не более 0,5 мм или заусенцы размером не более 0,5 мм.

(Измененная редакция, Изм. № 3).

2.8. Выкрашивание на рабочих поверхностях волоков-заготовок в отверстия канала не допускается.

2.9. Глубина выкрашивания на нерабочих поверхностях волоков-заготовок не должна превышать 1 мм для волоков-заготовок с наружным диаметром до 30 мм и 2 мм для волоков-заготовок с наружным диаметром до 100 мм.

2.10. Макроструктура волоков-заготовок в изломе должна быть однородной. Раковины, расслой и посторонние включения не допускаются.

2.11. На поверхностях волоков-заготовок (внутренней и наружной) не должно быть корочки, вспучивания, расслоя, трещин.

Заготовки следует поставлять в очищенном виде.

(Измененная редакция, Изм. № 2).

2.12. **(Исключен, Изм. № 2).**

3. ПРАВИЛА ПРИЕМКИ

3.1. Для проверки соответствия волоков-заготовок требованиям настоящего стандарта предприятие-изготовитель должно проводить приемо-сдаточные испытания.

3.2. При приемо-сдаточных испытаниях для проверки требований пп. 2.2—2.11 должно быть отобрано 5% волоков-заготовок от предъявленной партии, но не менее 5 шт.

3.3. Партия должна состоять из изделий одной марки сплава, изготовленного из смеси одного приготовления, и принята техни-

ческим контролем предприятия-изготовителя по одному документу.

3.4. При неудовлетворительных результатах испытаний хотя бы по одному из показателей проводят повторные испытания на удвоенном количестве волоков-заготовок из той же партии. Результаты повторных испытаний являются окончательными.

4. МЕТОДЫ ИСПЫТАНИЙ

4.1. Определение предела прочности волоков-заготовок — по ГОСТ 20019—74.

4.2. Определение плотности волоков-заготовок — по ГОСТ 20018—74.

4.3. Определение твердости волоков-заготовок по Роквеллу — по ГОСТ 20017—74.

4.4. Определение макроструктуры производят по излому при помощи лупы 20—30-кратного увеличения.

4.5. Внешний вид следует проверять без увеличительных приборов.

В сомнительных случаях допускается применение лупы до 4-кратного увеличения.

4.6. Определение микроструктуры, пористости и свободного углерода — по ГОСТ 9391—80.

(Введен дополнительно, Изм. № 2).

5. МАРКИРОВКА, УПАКОВКА, ТРАНСПОРТИРОВАНИЕ И ХРАНЕНИЕ

5.1. Маркировка, упаковка, транспортирование и хранение — по ГОСТ 19106—73.

ПРИЛОЖЕНИЕ
Обязательное

Коды ОКП волоков-заготовок

Номер формы волока- заготовки	Марка сплава	Код ОКП	Номер формы волока- заготовки	Марка сплава	Код ОКП
1	ВКЗ	19 6522 3482	7	ВК6	19 6524 3488
2	То же	19 6522 3483	8	То же	19 6524 3489
3	»	19 6522 3484	9	»	19 6524 3490
4	»	19 6522 3485	10	»	19 6524 3491
5	»	19 6522 3486	11	»	19 6524 3492
6	»	19 6522 3487	12	»	19 6524 3493
7	»	19 6522 3488	13	»	19 6524 3494
8	»	19 6522 3489	14	»	19 6524 3495
9	»	19 6522 3490	15	»	19 6524 3496
10	»	19 6522 3491	16	»	19 6524 3497
11	»	19 6522 3492	7	ВК6М	19 6512 3488
1	ВКЗМ	19 6511 3482	8	То же	19 6512 3489
2	То же	19 6511 3483	9	»	19 6512 3490
3	»	19 6511 3484	10	»	19 6512 3491
4	»	19 6511 3485	11	»	19 6512 3492
5	»	19 6511 3486	12	»	19 6512 3493
6	»	19 6511 3487	13	»	19 6512 3494
7	»	19 6511 3488	14	»	19 6512 3495
8	»	19 6511 3489	15	»	19 6512 3496
9	»	19 6511 3490	16	»	19 6512 3497
10	»	19 6511 3491	12	ВК8	19 6525 3493
11	»	19 6511 3492	13	То же	19 6525 3494
1	ВК4	19 6523 3482	14	»	19 6525 3495
2	То же	19 6523 3483	15	»	19 6525 3496
3	»	19 6523 3484	16	»	19 6525 3497
4	»	19 6523 3485	17	»	19 6525 3498
5	»	19 6523 3486	18	»	19 6525 3499
6	»	19 6523 3487	19	»	19 6525 3500
7	»	19 6523 3488	20	»	19 6525 3501
8	»	19 6523 3489	17	ВК10	19 6525 3498
9	»	19 6523 3490	18	То же	19 6526 3499
10	»	19 6523 3491	19	»	19 6526 3500
11	»	19 6523 3492	20	»	19 6526 3501
12	»	19 6523 3493			
13	»	19 6523 3494			
14	»	19 6523 3495			

ИНФОРМАЦИОННЫЕ ДАННЫЕ

1. РАЗРАБОТАН И ВНЕСЕН Министерством цветной металлургии СССР

ИСПОЛНИТЕЛИ

Н. А. Кудря, канд. техн. наук; **В. С. Рыжеванов**, канд. техн. наук; **Г. Ф. Колдина**

2. УТВЕРЖДЕН И ВВЕДЕН В ДЕЙСТВИЕ Постановлением Государственного комитета стандартов Совета Министров СССР от 25.03.75 № 737

3. ВЗАМЕН ГОСТ 9453—60

4. ССЫЛОЧНЫЕ НОРМАТИВНО-ТЕХНИЧЕСКИЕ ДОКУМЕНТЫ

Обозначение НТД, на который дана ссылка	Номер пункта
ГОСТ 3882—74	2.1
ГОСТ 19106—73	5.1
ГОСТ 20017—74	4.3
ГОСТ 20018—74	4.2
ГОСТ 20019—74	4.1

5. ПЕРЕИЗДАНИЕ [июль 1987 г.] с Изменениями № 1, 2, 3, утвержденными в декабре 1981 г., феврале 1986 г., июле 1987 г. [ИУС 4—82, 5—86, 11—87]

6. СРОК ДЕЙСТВИЯ ПРОДЛЕН до 01.01.92 Постановлением Госстандарта от 04.02.86 № 271

Редактор *С. И. Бобарыкин*
Технический редактор *М. И. Максимова*
Корректор *Т. И. Кононенко*

Сдано в наб. 23.12.86 Подп. в печ. 22.09.87 1,75 усл. п. л. 1,75 усл. кр.-отт. 1,25 уч.-изд. л.
Тир. 6000 Цена 5 коп.

Ордена «Знак Почета» Издательство стандартов, 123840, Москва, ГСП, Новопресненский пер., 3
Тип. «Московский печатник». Москва, Лялин пер., 6. Зак. 462